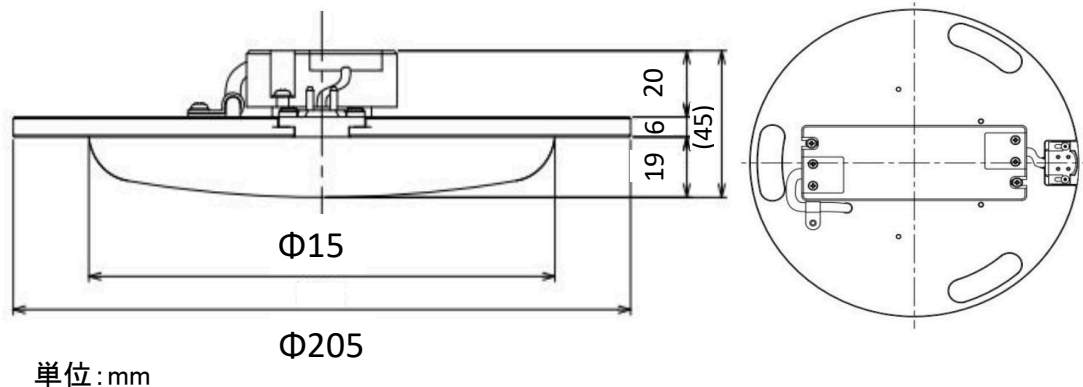


タフらいと リフォーム 30W形環型蛍光灯 置換えLED 5000K 製品仕様書

品番(Model): KKG10qF13DCT/L1800N30E	設計寿命 (Average Life)	100,000時間
消費電力 (Rated power range)	13W	口金 (Base)
入力電圧 (Rated input voltage)	AC90~240V	G10q
入力周波数 (Operating Frequency)	50Hz/60Hz	外形寸法 (Dimensions)
使用温度範囲 (Operating temp)	-10°C~+45°C	演色性 (Color Index)
使用湿度範囲 (Working Humidity)	10%~90%	色温度 (Color Temperature)
給電方法 (Feeding Method)	G10qコネクター	配光角 (Beam Angle)
製品重量 (Net Weight)	590g	全光束 (Luminous)
		本体材料 (Material)
		アルミニウム+ポリカーボネート (Aluminum + PC)

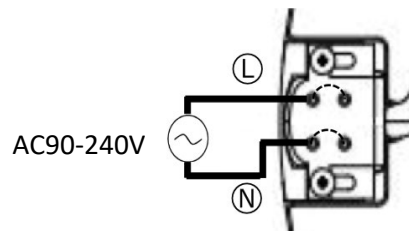
外観、仕様、寸法に変更がある場合があります。

【外形寸法図】



単位: mm

【給電端子】



上図の破線の端子間がLED電球内で導通しています。4つのピンとも使用可能ですが、使用しない端子は絶縁してください。ショートする可能性があります。

直結化後の器具には「LED対応工事済み」等の記載を必ずしてください

安全に関するご注意	<ul style="list-style-type: none"> ・既設器具への適合確認が必ず必要となります。LED専用に改造(安定器撤去、配線工事)した器具に取り付けて下さい。 ・調光機能のついた回路では絶対に使用しないで下さい。 ・取り付け、取り外しや清掃のときは、必ず電源を切ってください。 ・紙や布などで覆ったり、燃えやすいものに近づけないで下さい。火災や器具加熱の原因になります。 ・点灯中や消灯後しばらくは、ランプが熱いので絶対に手や肌などを触れないで下さい。 ・ランプはソケットに確実に取り付けして下さい。 ・雨や水滴のかかる状態や、湿度の高い所、結露の可能性があるところは使用しないで下さい。 ・落としたり、物をぶつけたり、無理な力を加えたり、キズをつけたりしないで下さい。 ・規定の温度範囲で使用下さい。 ・必ず商用交流電源AC90V-240Vの範囲(50Hz/60Hz)でご使用下さい。 ・定格寿命は全光束(明るさ)が初期の70%となる時間です。定格値は設計値であり保証値ではありません ・雨や水滴のかかる状態や、湿度の高い所、結露の可能性があるところは使用しないで下さい。 ・使用しない端子は絶縁してください。ショートする可能性があります
ご使用上の注意事項	<ul style="list-style-type: none"> ・分解や改造はしないで下さい。 ・ランプを長時間直視するのはおやめください。目に影響を及ぼすおそれがあります。 ・LEDにはばらつきがあるため、同一品番でも商品ごとに発光色、明るさが異なる場合があります。予めご了承ください。 ・照射距離が近いときや照射面によって、光ムラが気になる場合があります。予めご了承ください。 ・大電力機器を使用した場合、瞬時的な電圧変動によってチラツいたり、明るさが変化したりする場合があります。