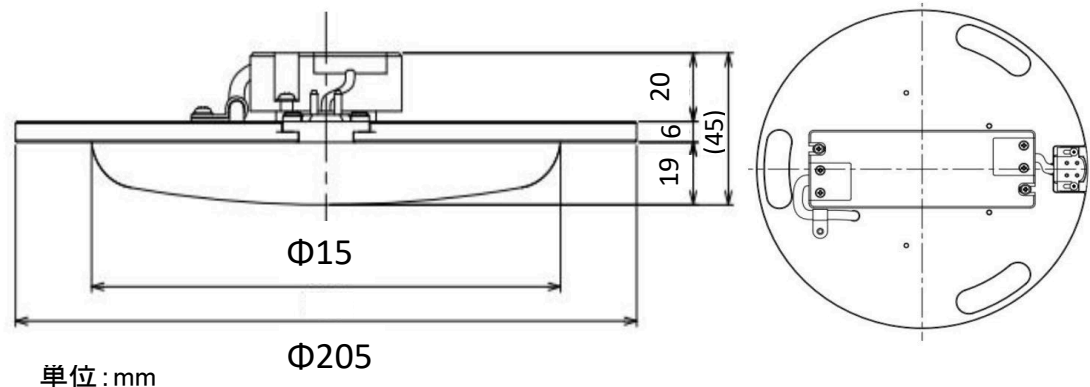


タフらいと リフォーム
30W形環型蛍光灯 置換えLED 3000K
製品仕様書

| | | |
|-----------------------------------|------------------------|------------------------------------|
| 品番(Model): KKG10qF13LCT/L1650N30E | 設計寿命 (Average Life) | 100,000時間 |
| 消費電力 (Rated power range) | 13W | 口金 (Base) |
| 入力電圧 (Rated input voltage) | AC90~240V | G10q |
| 入力周波数 (Operating Frequency) | 50Hz/60Hz | 外形寸法 (Dimensions) |
| 使用温度範囲 (Operating temp) | -10°C~+45°C | 演色性 (Color Index) |
| 使用湿度範囲 (Working Humidity) | 10%~90% | 色温度 (Color Temperature) |
| 給電方法 (Feeding Method) | G10qコネクター | 配光角 (Beam Angle) |
| 製品重量 (Net Weight) | 590g | 全光束 (Luminous) |
| | | ≥1650 lm |
| | 本体材料 (Material) | アルミニウム+ポリカーボネート (Aluminum + PC) |

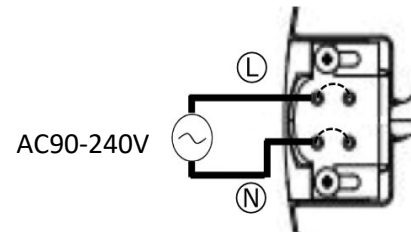
外観、仕様、寸法に変更がある場合があります。

【外形寸法図】



単位: mm

【給電端子】



上図の破線の端子間がLED電球内で導通しています。4つのピンとも使用可能ですが、使用しない端子は絶縁してください。ショートする可能性があります。

直結化後の器具には「LED対応工事済み」等の記載を必ずしてください

| | |
|-----------|--|
| 安全に関するご注意 | <ul style="list-style-type: none"> 既設器具への適合確認が必ず必要となります。LED専用に改造(安定器撤去、配線工事)した器具に取り付けて下さい。 調光機能のついた回路では絶対に使用しないで下さい。 取り付け、取り外しや清掃のときは、必ず電源を切ってください。 紙や布などで覆ったり、燃えやすいものに近づけないで下さい。火災や器具加熱の原因になります。 点灯中や消灯後しばらくは、ランプが熱いので絶対に手や肌などを触れないで下さい。 ランプはソケットに確実に取り付けして下さい。 雨や水滴のかかる状態や、湿度の高い所、結露の可能性があるところは使用しないで下さい。 落としたり、物をぶつけたり、無理な力を加えたり、キズをつけたりしないで下さい。 規定の温度範囲で使用下さい。 必ず商用交流電源AC90V-240Vの範囲(50Hz/60Hz)でご使用下さい。 定格寿命は全光束(明るさ)が初期の70%となる時間です。定格値は設計値であり保証値ではありません 雨や水滴のかかる状態や、湿度の高い所、結露の可能性があるところは使用しないで下さい。 使用しない端子は絶縁してください。ショートする可能性があります |
| ご使用上の注意事項 | <ul style="list-style-type: none"> 分解や改造はしないで下さい。 ランプを長時間直視するのはおやめください。目に影響を及ぼすおそれがあります。 LEDにはばらつきがあるため、同一品番でも商品ごとに発光色、明るさが異なる場合があります。予めご了承ください。 照射距離が近いときや照射面によって、光ムラが気になる場合があります。予めご了承ください。 大電力機器を使用した場合、瞬時的な電圧変動によってチラツいたり、明るさが変化したりする場合があります。 |