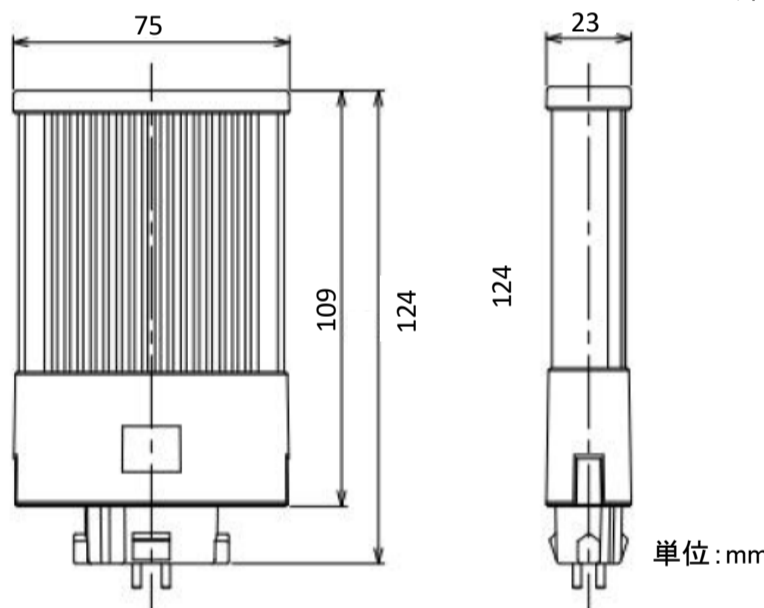


タフらいと リフォーム  
FML18W形 コンパクト蛍光灯型LED 5000K  
製品仕様書

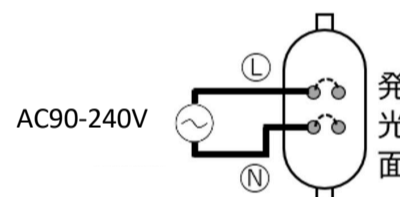
|                                   |             |                            |   |
|-----------------------------------|-------------|----------------------------|---|
| 品番(Model): KKGX10qF05DCT/L660N13E |             | 設計寿命<br>(Average Life)     | 100,000時間                               |
| 消費電力<br>(Rated power range)       | 5W          | 口金<br>(Base)               | GX10q                                   |
| 入力電圧<br>(Rated input voltage)     | AC90~240V   | 外形寸法<br>(Dimensions)       | 75mm * 124mm * 23mm                     |
| 入力周波数<br>(Operating Frequency)    | 50Hz/60Hz   | 演色性<br>(Color Index)       | ≥80 (CRI)                               |
| 使用温度範囲<br>(Operating temp)        | -10°C~+45°C | 色温度<br>(Color Temperature) | 5000 K                                  |
| 使用湿度範囲<br>(Working Humidity)      | 10%~90%     | 配光角<br>(Beam Angle)        | ≥120°                                   |
| 給電方法<br>(Feeding Method)          | GX10qコネクター  | 全光束<br>(Luminous)          | ≥660 lm                                 |
| 製品重量<br>(Net Weight)              | 135g        | 本体材料<br>(Material)         | アルミニウム+ポリカーボネート<br>(Aluminum +Foggy PC) |

外観、仕様、寸法に変更がある場合があります。

【外形寸法図】



【給電端子】



上図の破線の端子間がLED電球内で導通しています。4つのピンとも使用可能ですが、使用しない端子は絶縁してください。ショートする可能性があります。

直結化後の器具には「LED対応工事済み」等の記載を必ずしてください

|           |  |
|-----------|--|
| 安全に関するご注意 | <ul style="list-style-type: none"> <li>既設器具への適合確認が必ず必要となります。LED専用に改造(安定器撤去、配線工事)した器具に取り付けて下さい。</li> <li>調光機能のついた回路では絶対に使用しないで下さい。</li> <li>取り付け、取り外しや清掃のときは、必ず電源を切ってください。</li> <li>紙や布などで覆ったり、燃えやすいものに近づけないで下さい。火災や器具加熱の原因になります。</li> <li>点灯中や消灯後しばらくは、ランプが熱いので絶対に手や肌などを触れないで下さい。</li> <li>ランプはソケットに確実に取り付けして下さい。</li> <li>雨や水滴のかかる状態や、湿度の高い所、結露の可能性があるところは使用しないで下さい。</li> <li>落としたり、物をぶつけたり、無理な力を加えたり、キズをつけたりしないで下さい。</li> <li>規定の温度範囲で使用下さい。</li> <li>必ず商用交流電源AC90V-240Vの範囲(50Hz/60Hz)でご使用下さい。</li> <li>定格寿命は全光束(明るさ)が初期の70%となる時間です。定格値は設計値であり保証値ではありません</li> <li>雨や水滴のかかる状態や、湿度の高い所、結露の可能性があるところは使用しないで下さい。</li> <li>使用しない端子は絶縁してください。ショートする可能性があります</li> </ul> |
| ご使用上の注意事項 | <ul style="list-style-type: none"> <li>分解や改造はしないで下さい。</li> <li>ランプを長時間直視するのはおやめください。目に影響を及ぼすおそれがあります。</li> <li>LEDにはばらつきがあるため、同一品番でも商品ごとに発光色、明るさが異なる場合があります。予めご了承ください。</li> <li>照射距離が近いときや照射面によって、光ムラが気になる場合があります。予めご了承ください。</li> <li>大電力機器を使用した場合、瞬時的な電圧変動によってチラついたり、明るさが変化したりする場合があります。</li> </ul>   |