



# 取扱説明書

ユニバーサルダウンライト

KBDM217MA-1a  
KD217CMWW-Ub  
KSDN215M-1A

KBDW217MA-1a  
KD217CWWW-Ub  
KSDW215M-1A

## お客さまへ

このたびは、当社製品をお買い上げいただき、まことにありがとうございます。  
取扱説明書をよくお読みのうえ、正しく安全にお使いください。  
この取扱説明書は大切に保管してください。  
施工には電気工事士の資格が必要です。必ず、販売店、工事店に依頼してください。

## 安全上の注意

### ⚠ 危険

- ・断熱材、防音材をかぶせた状態で使用しない  
放熱機能付きのため、離隔を確保した状態で使用してください。  
火災の原因となります。
- ・製品に衝撃を与えない  
衝撃を加えた製品を使用した場合、不点灯、火災の原因となります。  
必ず使用を控えて下さい。

### ⚠ 警告

死亡や重症を負うおそれがある内容

- ・異常を感じた時点で、速やかに電源を切る  
異常事態が収まったことを確認し、  
お客様ご相談窓口にご相談ください。
- ・布や紙など燃えやすい物を被せない  
火災の原因となります。
- ・器具の改造や部品の交換を行わない  
火災、感電、落下によるけがの原因となります。
- ・アルカリ系洗剤は使用しない  
強度低下によるけがの原因となります。
- ・器具と被照射物は 50cm 以上（近接限度距離）離す  
近接限度距離内に被照射物、可燃物等（ドア開閉範囲、家具、布、紙等）  
を近づけない。過熱による火災の原因となります。

### ⚠ 注意

傷害を負うことや、財産の損害が発生するおそれがある内容

- ・お手入れの際は電源を切る  
通電状態で行うと感電の原因となります。
- ・取り外し、交換は工事店に依頼する  
器具の取り外しには資格が必要です。
- ・点灯中はランプや周辺に触らない  
やけどの原因となることがあります。  
お手入れの際は電源を切り、LED ユニットやその周辺器具が  
冷めてからから行ってください。
- ・直接日光に当てない  
故障、火災、落下の原因となります。
- ・無理な力を加えない  
故障の原因の原因となります。
- ・温度の高くなるものを器具の真下に置かない  
火災の原因になることがあります。  
器具の真下に暖房器具を置かないでください。
- ・LED を直視しない  
目の痛みの原因となります。

## 施工者さまへ

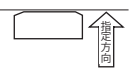
施工の前によくお読みのうえ、正しく施工してください。  
この説明書は必ずお客様にお渡しください。  
施工説明に記載されていない方法や、指定の部品を使用しない方法で  
施工されたことにより事故や損害が生じたときには、当社では責任を負えません。  
また、その施工が原因で故障が生じた場合は、製品保証の対象外となります。

### ⚠ 危険

- ・断熱材、防音材をかぶせた状態で使用しない  
放熱機能付きのため、離隔を確保した状態で使用してください。  
火災の原因となります。

# 警告

死亡や重症を負うおそれがある内容

- 落下や強い衝撃などで破損した製品、またはその可能性のある製品は使用しない  
感電、落下によるやケガや漏電の原因となります。
- 防水 / 防滴仕様ではありません。  
雨、雪、水分のかかる場所では使用しないでください  
火災、落下、感電、故障の原因となります。
- 指定方向外に取り付けない  
指定方向以外に取り付けた場合、火災、感電、落下によるけがの原因となります。
- 壁取り付けや天井直付けおよび傾斜天井には取り付けない  
水平天井埋込専用です。火災、落下の原因となります。
- 改造及び部品の変更は絶対におやめください  
火災、落下、感電、故障の原因となります。
- 非常用照明器具、誘導灯器具、水銀灯器具などに使用しない  
LED ライトは一部の認定品を除き非常用照明器具、誘導灯器具への使用が法律で禁止されています。また、水銀灯用の照明器具には使用できません。
- 蛍光灯安定器への接続は絶対にしないでください  
本製品は蛍光灯ではありません。落下、火災、感電の原因となります。
- 本製品は日本国内専用です  
故障、感電、火災、落下の原因となる恐れや、日本国外の法令／規格などに抵触する可能性があります。
- 接地工事は、電気設備の技術基準に従って確実に行う  
接地不完全な場合、感電の原因となります。
- 表示された電源電圧、周波数で使用する  
指定外の電源電圧・周波数で使用すると、感電、火災の原因となります。
- 器具の取り付け部以外本体外郭が、天井内設備に触れないように施工する  
火災の原因となります。

# 注意

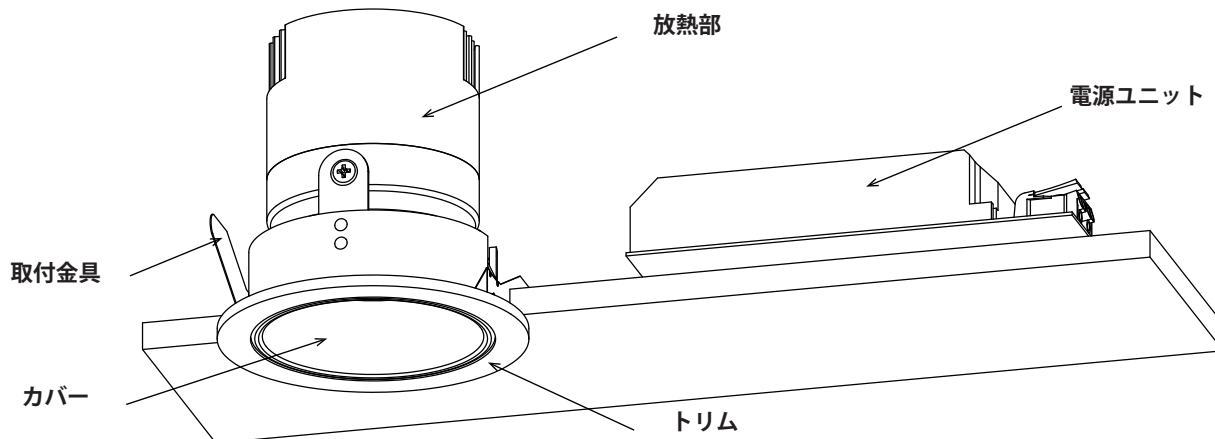
傷害を負うことや、財産の損害が発生するおそれがある内容

- 直射日光のあたる場所、水気・湿気の多い場所、粉塵の発生する場所、腐食性ガスの発生する場所では使用しない  
一般屋内用器具です。火災・感電・短寿命・サビの原因となります。
- 軒下、屋外通路等の雨の吹込みを受ける場所では使用しない  
火災・感電・落下・サビの原因となります。
- 周囲温度は、-10℃～55℃で使用する  
指定外の周囲温度で使用すると、火災または短寿命の原因となります。
- 振動のある場所では使用しない  
火災・感電・落下・取付面のスキマおよび変形の原因となります。
- 断熱材等のやわらかい天井に取り付けない  
天井材損傷、器具ズレの原因となります。
- 器具の取り付け取り外しは手袋など保護具を使用する  
けがのおそれがあります。

# 施工上のご注意

- 通電した状態で電源線の抜き差しをしないでください  
故障の原因となります。
- 活線の状態で機器に接続しないでください  
端子台の損傷により、火災や故障、短寿命の原因となります。
- 取付面がクロス貼りの場合、接着剤十分に乾燥してから器具を取り付けてください  
サビや変色の原因となります。
- LED には性質上バラツキがあるため、同一商品でも商品ごとにムラがある場合がございます。ご了承ください。
- 照射距離が近い時や照射面によって、光ムラが気になる場合があります。ご了承ください。

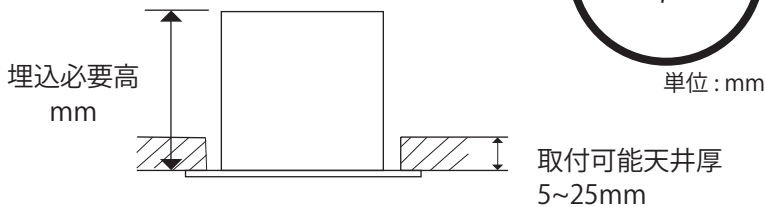
# 各部の名前



# 取り付け方

## 1 天井面を確認する

- 埋込穴と埋込必要高、取付可能天井厚、可能必要範囲を確認して下さい。
- ※埋込必要高は適合 LED 電源ユニットも合わせてご確認ください。



### 警告

指定寸法以外の天井には取り付けないで下さい。  
落下の原因となります。

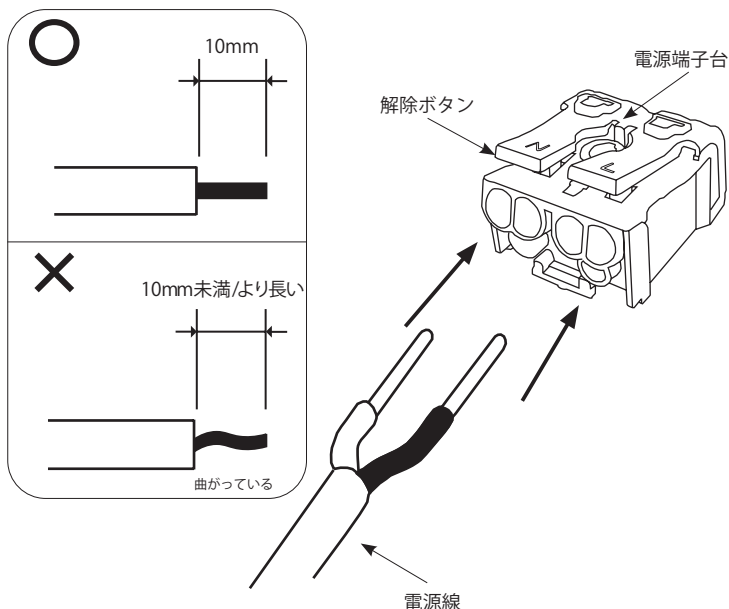
※スチール天井の場合、下地処理を行った上で、取り付けて下さい。

## 2 電源線を接続する

- ①電源線とアース線を、電源端子台のストリップゲージに合わせて被覆をむきます。
  - ②接続穴の奥まで確実に差し込んでください。
- 外すときは解除ボタンを押しながら電源線・アース線を抜いてください
  - 送り配線は照明器具専用にしてください。  
(送り容量 15A 以下)

### 警告

コネクタの差し込みが不完全な場合、火災の原因となります。



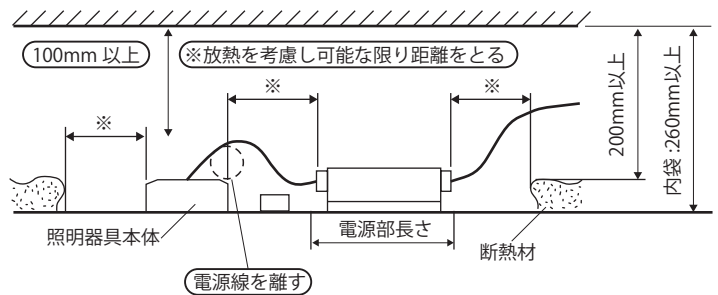
## 3 電源部を設置する

電源線を埋込穴から差し入れたあと、断熱材を避けて電源部を設置面に確実に固定してください。電源線は必ず器具から離して設置してください。

- 天井内懐の高さ 260mm 以上の場所に設置する。
- 本体上部は 100mm 以上の空間を確保する。
- 本体を 2 台以上並べて設置する場合は、電源部長さ以上の距離を確保し、通風を考慮して設置する。
- 音響線・アンテナ線・アース線などから 1m 以上離す。

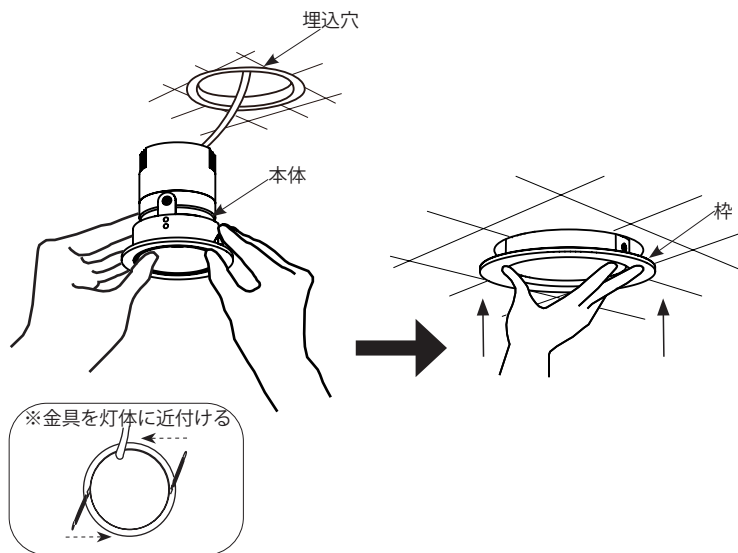
### 警告

設置場所と電源部・本体との距離は、放熱を考慮して十分に確保してください。火災の原因となります。



## 4 本体を取り付ける

取付バネを両手でせばめながら、埋込穴に本体を挿入して、押し上げてください。



### 警告

取付が不完全な場合、落下の原因となります。

器具が天井の造営材・ダクト等の設備に触れないようにしてください。火災・感電の原因となります。

### <本体を取り外す場合>

- 枠をゆっくり引き下げ、取付金具を両手でせばめながら、取り外してください。

## ご使用上に関するお知らせ

故障や異常ではありません

### 器具の留意点

- ・点灯中や消灯直後、プラスチック伸縮によるきしみ音が照明器具から発生することがあります
- ・LEDにはバラツキがあるため、同一品番でも商品ごとに発光色、明るさが異なる場合があります
- ・射距離が近い時や照射面によって、光ムラが気になる場合があります。ご了承ください

### 周囲の影響

- ・器具の近くでは、ラジオやテレビなどの音質、映像機器に雑音が入ることがあります

## お手入れについて

- ・明るく安全に使用していただくため、定期的（6カ月に1回程度）に清掃してください
- ・汚れがひどい場合は、石けん水に浸した布をよく絞ってふき取り、乾いたやわらかい布で仕上げてください
- ・シンナー、ベンジン、アルカリ系洗剤などでふいたり、殺虫剤をかけたりしないでください  
変色、破損の原因となります。

## 修理、お取り扱いについて

ご不明な点は下記の窓口にご相談ください。



KK テクノロジーズ株式会社  
〒184-0012  
東京都小金井市中町4-14-11 アサノビル2階

TEL : **042-316-1816**