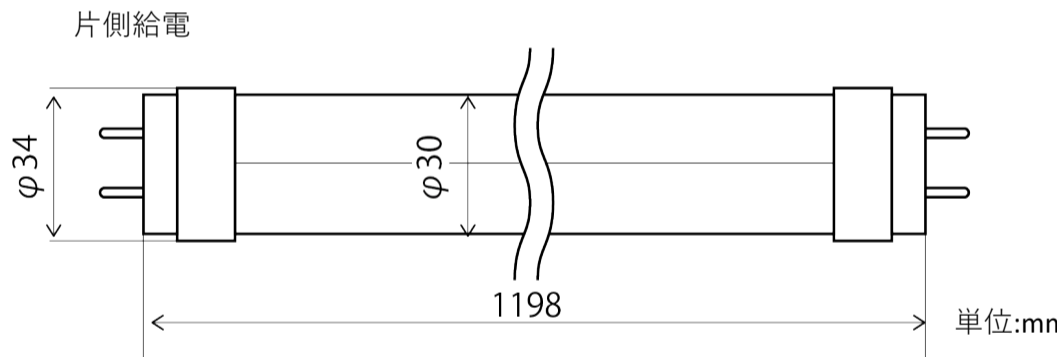


”タフらいと リフォーム 40W形 LED直管(3000K)”  
製品仕様書

品番(Model): KKG13T15LCT/L1950N40Z	設計寿命 (Average Life)	100,000時間	
消費電力 (Rated power range)	15W	口金 (Base)	G13
入力電圧 (Rated input voltage)	AC90~240V	外形寸法(Dimensions)	φ30mm * 1198mm
入力周波数 (Operating Frequency)	50Hz/60Hz	演色性 (Color Index)	≥80 (CRI)
使用温度範囲 (Operating temp)	-10°C~+45°C	色温度 (Color Temperature)	3000 K
使用湿度範囲 (Working Humidity)	10%~90%	配光角 (Beam Angle)	≥120°
給電方法 (Feeding Method)	片側給電	全光束 (Luminous)	≥1950 lm
製品重量 (Net Weight)	390g	本体材料 (Material)	アルミニウム+ポリカーボネート (Aluminum +Foggy PC)

外観、仕様、寸法に変更がある場合があります。

## 【外形寸法図】



直結化後の器具には「LED対応工事済み」等の記載を必ずしてください

安全に関するご注意	<ul style="list-style-type: none"><li>・既設器具への適合確認が必ず必要となります。LED専用に改造(安定器撤去、配線工事)した器具に取り付けて下さい。</li><li>・調光機能のついた回路では絶対に使用しないで下さい。</li><li>・取り付け、取り外しや清掃のときは、必ず電源を切ってください。</li><li>・紙や布などで覆ったり、燃えやすいものに近づけないで下さい。火災や器具加熱の原因となります。</li><li>・点灯中や消灯後しばらくは、ランプが熱いので絶対に手や肌などを触れないで下さい。</li><li>・ランプはソケットに確実に取り付けして下さい。</li><li>・雨や水滴のかかる状態や、湿度の高い所、結露の可能性があるところは使用しないで下さい。</li><li>・落としたり、物をぶつけたり、無理な力を加えたり、キズをつけたりしないで下さい。</li><li>・規定の温度範囲で使用下さい。</li><li>・必ず商用交流電源AC90V-240Vの範囲(50Hz/60Hz)でご使用下さい。</li><li>・定格寿命は全光束(明るさ)が初期値の70%となる時間です。定格値は設計値であり保証値ではありません</li><li>・雨や水滴のかかる状態や、湿度の高い所、結露の可能性があるところは使用しないで下さい。</li></ul>
ご使用上の注意事項	<ul style="list-style-type: none"><li>・分解や改造はしないで下さい。</li><li>・ランプを長時間直視するのはおやめください。目に影響を及ぼすおそれがあります。</li><li>・LEDにはばらつきがあるため、同一品番でも商品ごとに発光色、明るさが異なる場合があります。予めご了承ください。</li><li>・照射距離が近いときや照射面によって、光ムラが気になる場合があります。予めご了承ください。</li><li>・大電力機器を使用した場合、瞬時的な電圧変動によってチラツいたり、明るさが変化したりする場合があります。</li></ul>