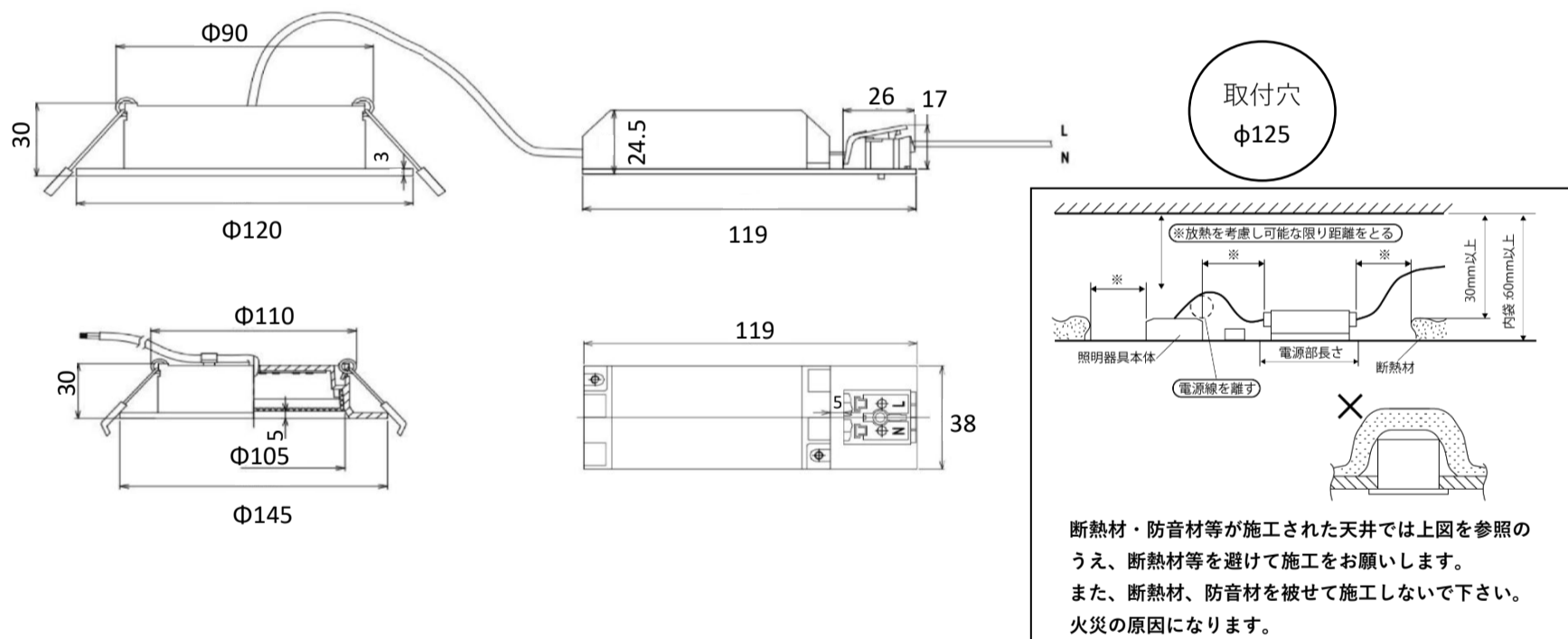


## 薄型ダウンライト (取付穴φ125/4W/昼白色) 製品仕様書

|                                |                                   |                            |               |
|--------------------------------|-----------------------------------|----------------------------|---------------|
| 品番(Model):KADH3-4-50-1a        |                                   | 設計寿命<br>(Average Life)     | 100,000時間     |
| 消費電力<br>(Rated power range)    | 4W                                | 色温度<br>(Color Temperature) | 5000 (K)      |
| 入力電圧<br>(Rated input voltage)  | AC90~240V                         | 演色性<br>(Color Index)       | ≥ 80(CRI)     |
| 入力周波数<br>(Operating Frequency) | 50/60Hz                           | 配光角<br>(Beam Angle)        | 120°          |
| 使用温度範囲<br>(Operating temp)     | -10°C~+45°C                       | 全光束<br>(Luminous)          | ≥ 520(lm)     |
| 使用湿度範囲<br>(Working Humidity)   | 10%~90%                           | 外形寸法<br>(Dimensions)       | φ145mm * 30mm |
| 本体材料<br>(Material)             | アルミニウム+ポリカーボネート<br>(Aluminum +PC) | 製品重量<br>(Net Weight)       | 225g          |

外観、仕様、寸法に変更がある場合があります。

### 【外形寸法図】



|           |   |
|-----------|---|
| 安全に関するご注意 | <ul style="list-style-type: none"> <li>・一般屋内用器具です。屋外や水気・湿気のある場所、腐食性ガスの発生する場所では使用しないで下さい。故障や絶縁不良による火災・感電の原因となります。</li> <li>・天井埋め込み専用器具です。傾斜天井、柔らかい天井（ロックウール等）には取り付けしないで下さい。</li> <li>・既定の温度範囲で使用下さい。</li> <li>・器具の送り容量は最大15Aです。容量を超えると発熱・火災の原因となります。また、照明器具以外の負荷は接続しないで下さい。</li> <li>・この照明器具は、必ず商用交流電源AC90V-240Vの範囲(50Hz/60Hz)でご使用下さい。</li> <li>・この照明器具は、調光システムには非対応です。</li> <li>・紙や布などで覆ったり、燃えやすいものに近づけないで下さい。火災や器具加熱の原因となります。</li> <li>・点灯中や消灯後しばらくは、ランプが熱いので絶対に手や肌などを触れないで下さい。</li> <li>・定格寿命は全光束(明るさ)が初期の70%となる時間です。定格値は設計値であり保証値ではありません</li> <li>・雨や水滴のかかる状態や、湿度の高い所、結露の可能性があるところは使用しないで下さい。</li> <li>・落としたり、物をぶつけたり、無理な力を加えたり、キズをつけたりしないで下さい。</li> </ul> |
| ご使用上の注意事項 | <ul style="list-style-type: none"> <li>・分解や改造はしないで下さい。</li> <li>・ランプを長時間直視するのはおやめください。目に影響を及ぼすおそれがあります。</li> <li>・LEDにはばらつきがあるため、同一品番でも商品ごとに発光色、明るさが異なる場合があります。予めご了承ください。</li> <li>・照射距離が近いときや照射面によって、光ムラが気になる場合があります。予めご了承ください。</li> <li>・大電力機器を使用した場合、瞬時的な電圧変動によってチラツいたり、明るさが変化したりする場合があります。</li> </ul>   |